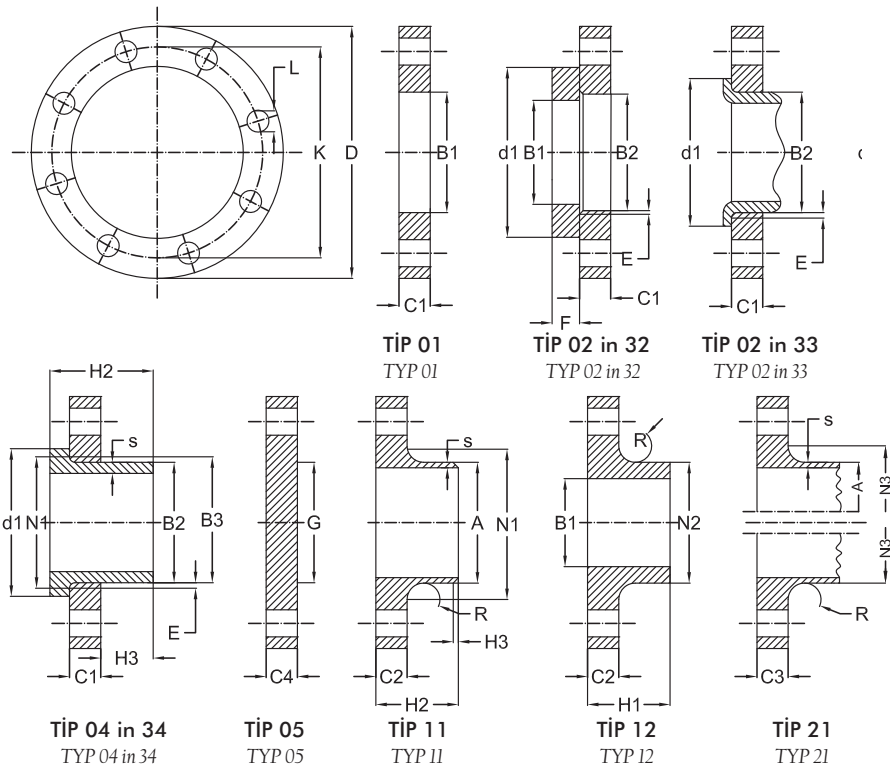


Flange Dimensions



Nominal Çap Nominal Diameter	D	K	L	No / Size	A	B1	B2	C1 *	C2 C3	C4	E	F	G max	H1	H2	H3	N1	N2	N3	R	S
	Flanş Tipi / Flange Type				11 21 **	01 12 32	02	01 02 04	11 12 13 21	05	02	32	05	12 13	11	11	11	12 13	21	11 12 12 21	11
DN	01,02,05,11,12,13,21																				
10	75	50	11	4—M10	17,2	18,0	21	12	12	12	3	10	-	20	28	6	26	25	20	4	1,8
15	80	55	11	4—M10	21,3	22,0	25	12	12	12	3	10	-	20	30	6	30	30	26	4	2,0
20	90	65	11	4—M10	26,9	27,5	31	14	14	14	4	10	-	24	32	6	38	40	34	4	2,3
25	100	75	11	4—M10	33,7	34,5	38	14	14	14	4	10	-	24	35	6	42	50	44	4	2,6
32	120	90	14	4—M12	42,4	43,5	46	16	14	14	5	10	-	26	35	6	55	60	54	6	2,6
40	130	100	14	4—M12	48,3	49,5	53	16	14	14	5	10	-	26	38	7	62	70	64	6	2,6
50	140	110	14	4—M12	60,3	61,5	65	16	14	14	5	12	-	28	38	8	74	80	74	6	2,9
65	160	130	14	4—M12	76,1	77,5	81	16	14	14	6	12	55	32	38	9	88	100	94	6	2,9
80	190	150	18	4—M16	88,9	90,5	94	18	16	16	6	12	70	34	42	10	102	110	110	8	3,2
100	210	170	18	4—M16	114,3	116,0	120	18	16	16	6	14	90	40	45	10	130	130	130	8	3,6
125	240	200	18	8—M16	139,7	141,5	145	20	18	18	6	14	115	44	48	10	155	160	160	8	4,0
150	265	225	18	8—M16	168,3	170,5	174	20	18	18	6	14	140	44	48	12	184	185	182	10	4,5
200	320	280	18	8—M16	219,1	221,5	226	22	20	20	6	16	190	44	55	15	236	240	238	10	5,9
250	375	335	18	12—M16	273,0	276,5	281	24	22	22	8	18	235	44	60	15	290	295	284	12	6,3
300	440	395	22	12—M20	323,9	327,5	333	24	22	22	8	18	285	44	62	15	342	355	342	12	7,1
350	490	445	22	12—M20	355,6	359,5	365	26	22	22	8	18	330	-	62	15	385	-	392	12	7,1
400	540	495	22	16—M20	406,4	411,0	416	28	22	22	8	20	380	-	65	15	438	-	442	12	7,1
450	595	550	22	16—M20	457,0	462,0	467	30	22	24	8	20	425	-	65	15	492	-	494	12	7,1
500	645	600	22	20—M20	508,0	513,5	519	30	24	24	8	22	475	-	68	15	538	-	544	12	7,1
600	755	705	26	20—M24	610,0	616,5	622	32	30	30	8	22	575	-	70	16	640	-	642	12	7,1
700	860	810	26	24—M24	711,0	-	-	-	24	40	-	-	670	-	70	16	740	-	746	12	7,1
800	975	920	30	24—M27	813,0	-	-	-	24	44	-	-	770	-	70	16	842	-	850	12	7,1
900	1075	1020	30	24—M27	914,0	-	-	-	26	48	-	-	860	-	70	16	942	-	950	12	7,1
1000	1175	1120	30	28—M27	1016,0	-	-	-	26	52	-	-	960	-	70	16	1045	-	1050	16	7,1
1200	1405	1340	33	32—M30	1219,0	-	-	-	28	60	-	-	1160	-	90	20	1248	-	1264	16	8,0
1400	1630	1560	36	36—M33	1422,0	-	-	-	32	68	-	-	1346	-	90	20	1452	-	1480	16	8,0
1600	1830	1760	36	40—M33	1626,0	-	-	-	34	76	-	-	1546	-	90	20	1655	-	1680	16	9,0
1800	2045	1970	39	44—M36	1829,0	-	-	-	36	84	-	-	1746	-	100	20	1855	-	1878	16	10,0
2000	2265	2180	42	48—M39	2032,0	-	-	-	38	92	-	-	1950	-	110	25	2058	-	2082	16	11,0
2200	2475	2390	42	52—M39	2035,0	-	-	-	42	-	-	-	-	-	115	25	2260	-	-	18	12,0
2400	2685	2600	42	56—M39	2438,0	-	-	-	44	-	-	-	-	-	125	25	2462	-	-	18	13,0
2600	2905	2710	48	60—M45	2620,0	-	-	-	46	-	-	-	-	-	130	25	2665	-	-	18	14,0
2800	3115	3020	48	64—M45	2820,0	-	-	-	48	-	-	-	-	-	135	30	2865	-	-	18	15,0
3000	3315	3220	48	68—M45	3020,0	-	-	-	50	-	-	-	-	-	140	30	3068	-	-	18	16,0
3200	3525	3430	48	72—M45	3220,0	-	-	-	54	-	-	-	-	-	150	30	3272	-	-	20	16,0
3400	3735	3640	48	76—M45	3420,0	-	-	-	56	-	-	-	-	-	160	35	3475	-	-	20	18,0
3600	3970	3860	56	80—M52	3620,0	-	-	-	60	-	-	-	-	-	165	35	3678	-	-	20	18,0